

5-канальный с SD слотом MDVR

SP4104



SP4104 - это экономичный 5-канальный MDVR со двумя слотами SD, обладающий компактным дизайном и обширными интерфейсами для коммерческих автомобилей.

Особенности

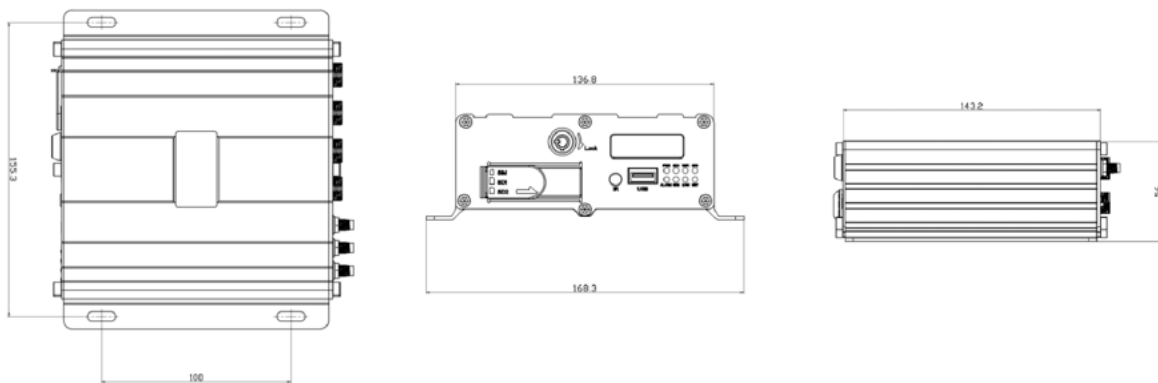
- До 5 каналов видеовходов 1080p
- Формат сжатия H.265/H.264
- GPS/ГЛОНАСС
- 6-осевой G-сенсор, поддержка обнаружения НА/НВ/НС
- До 4-х серверов, подключенных одновременно
- Совместимость с платформой VSS и различными платформами FMS

Характеристики

Модель	SP4104
Система	
Система	Встроенный Linux
Язык	Английский/Русский/Китайский (поддержка кастомизации)
3G/4G	Встроенный мультидиапазонный модуль 4G/3G (опция)
WIFI	Встроенный модуль WIFI (опция)
GPS/ГЛОНАСС	Встроенный двухпозиционный: GPS+ГЛОНАСС, GPS+Beidou
G-сенсор	6-осевой, с поддержкой НА/НВ/НС
Видео и аудио	
Видеовход	4 канала AHD 1080p + 1 канал IP 1080P
Сжатие видео	H.264/H.265 (Основной поток), H.264/H.265 (Субпоток)
Видеовыход	CVBS
Вход аудио	4
Накопитель	
SD карта	2 x SD слот, каждый максимум 512Гб. Всего: 1ТБ
Сеть	
Протокол	H-протокол
Сервер	VSS, поддержка сторонних платформ FMS
Аксессуары	Датчик топлива/ ibutton/RFID ридер /датчик температуры и др.

События	
Общие	I/O , НА/НВ/НС, скорость и др.
Интерфейс	
Пульт ДУ	1
USB	USB2.0 *1 (Передняя панель)
RJ45	1 (6-пин AVIA)
Входы	6
Выходы	2
RS232	2
RS485	1
1- Wire датчик	2
Выход питания	12В*1, 5В*1
Слот SD	2
Слот SIM-карты	1
Другие	
Рабочее напряжение	8-36В
Рабочая температура	-20°C ~ +70°C
Температура хранения	-40°C ~ +80°C
Размеры	168*143*56 мм
Уровень защиты	IP54

Размеры (мм)



Внешний вид

